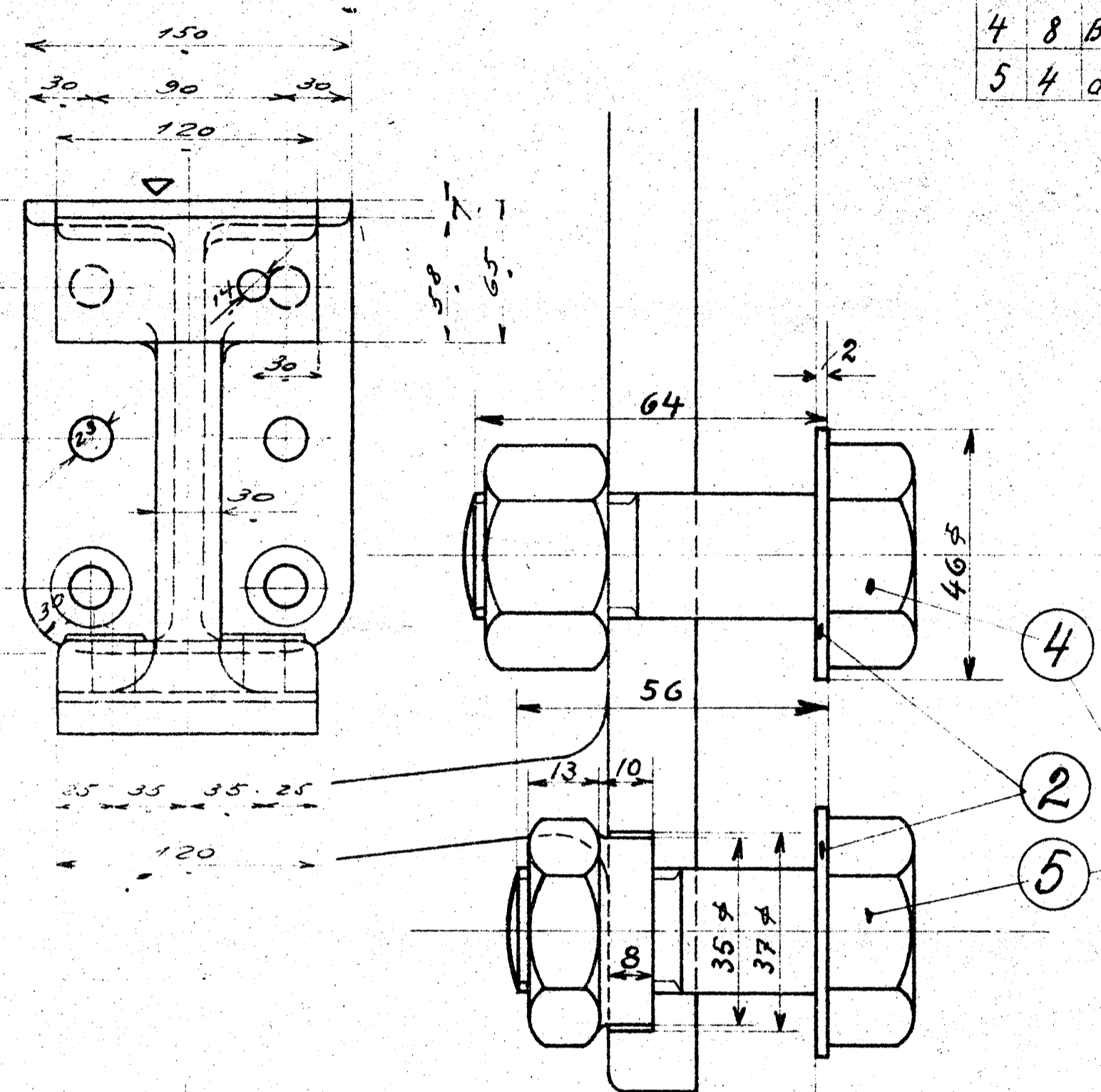
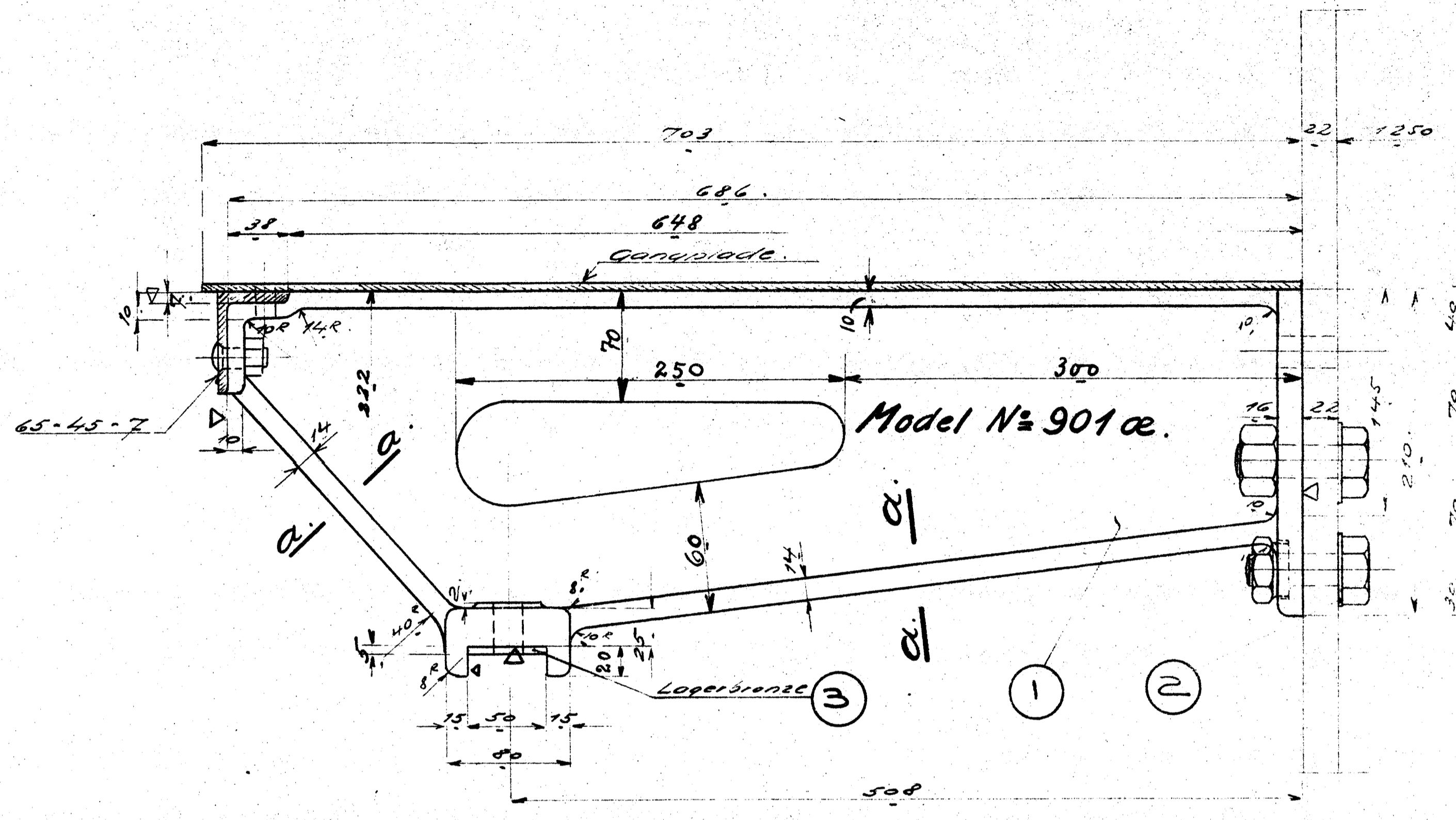
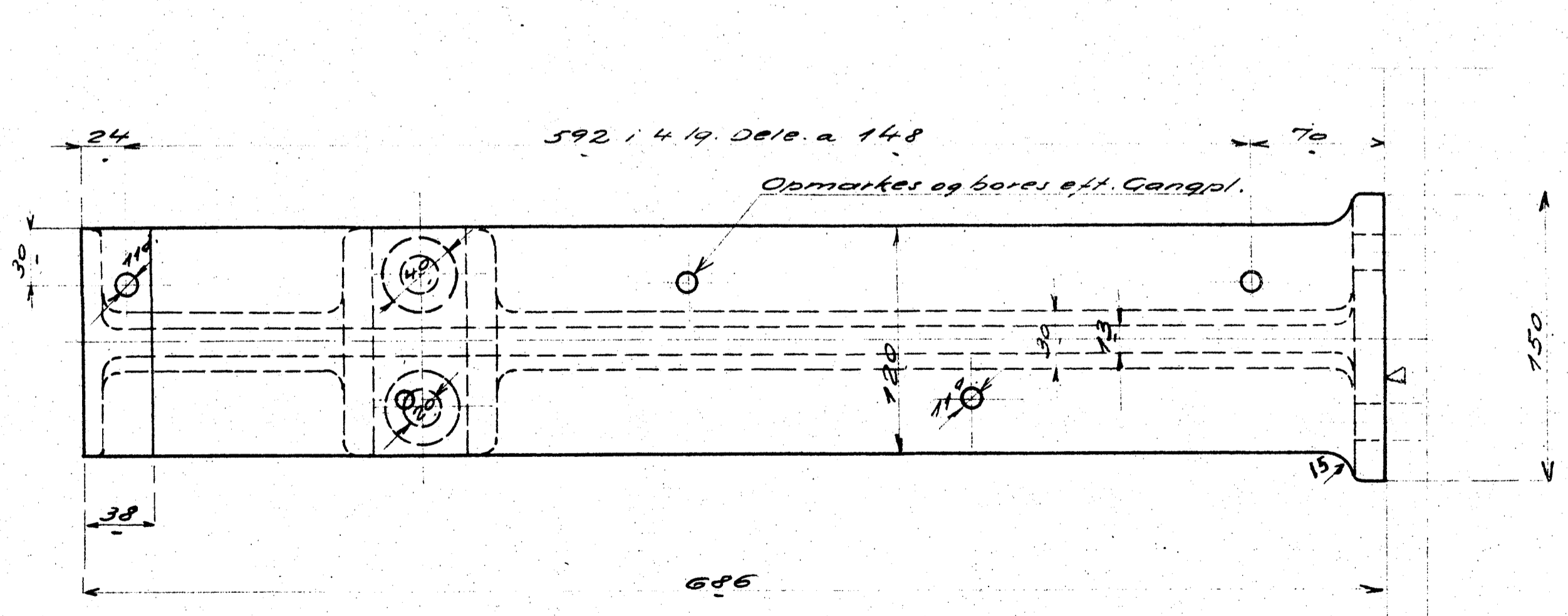


42229.

1	2 Linealbarer.	Staal	6 L 320
2	12 Underlagskive	1/4" Kobber	1,0 bres
3	2 Mellemlag.	1/2" Staal	120-110
4	8 Bolt se Teg. 6 L 1483	Staal	M7x 10-11
5	4 do. - - - -	Staal	42421 " 19-20



Koniske Pasbolte



Snit. a-a

Barer for Glycerlinjal.
D. Tenderloko. Litra. Q

Q.65

3.9.29 1.2.5 6. L. 320.
Jhu